

GROVE

AUSLEGEREINBAUTEILE
BOOM ATTACHING PARTS

BILDTAFEL
PICTORIAL DISPLAY

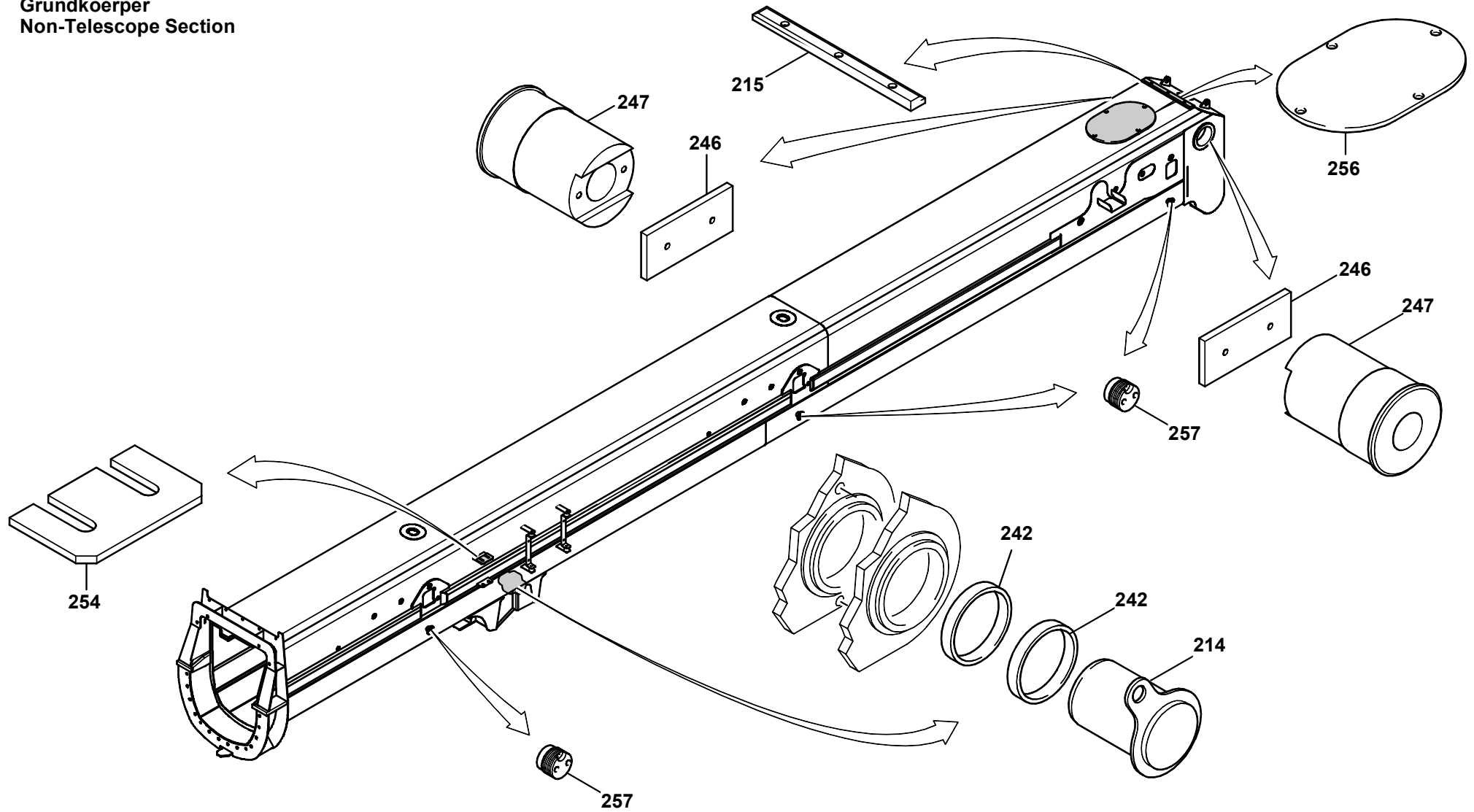
GMK 4075
BE 700
G 506

12.01

3057328-ETL N

1/17

Grundkoerper
Non-Telescope Section

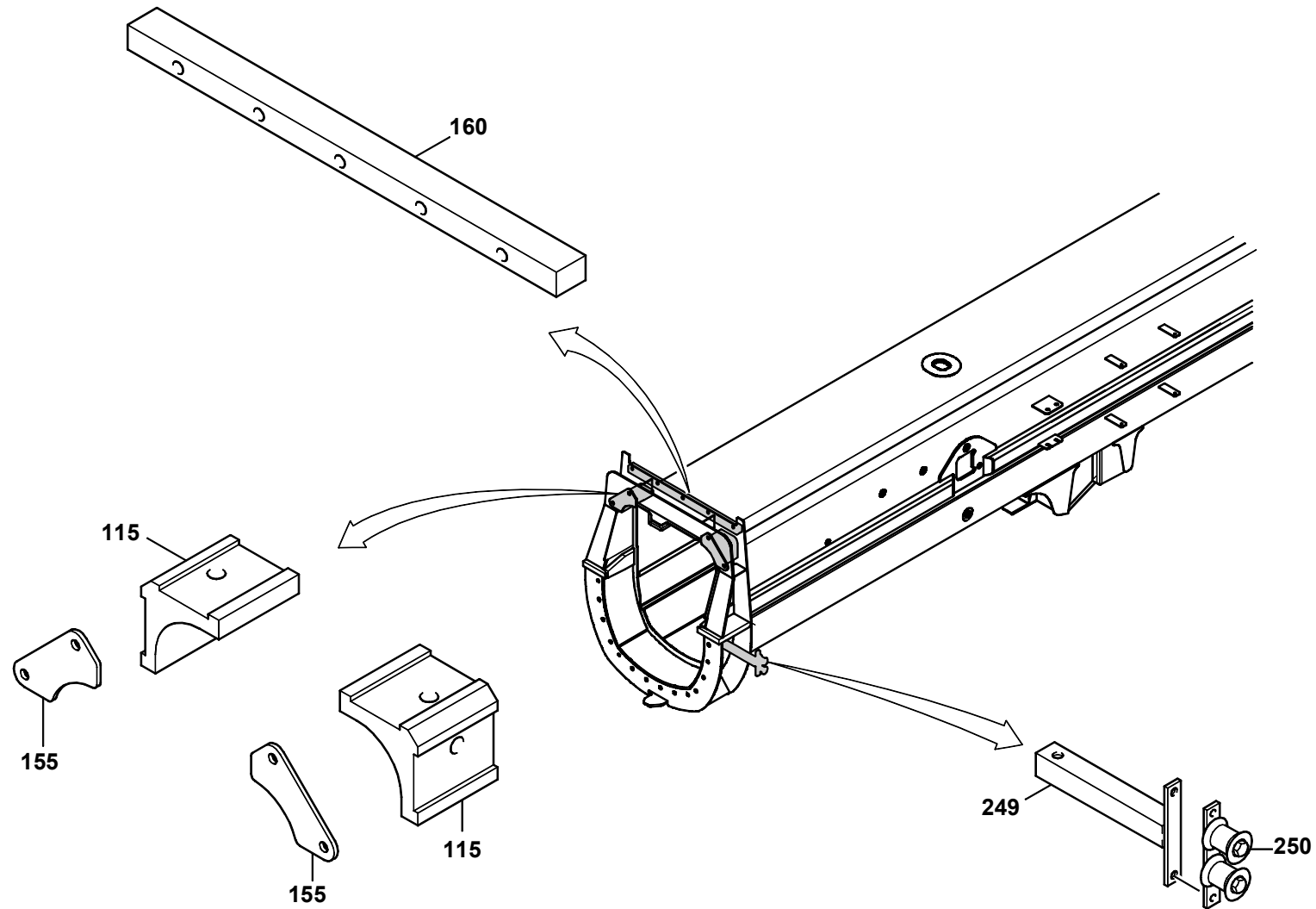


GROVEAUSLEGEREINBAUTEILE
BOOM ATTACHING PARTSBILDTAFEL
PICTORIAL DISPLAY

12.01

3057328-ETL N

2/17

GMK 4075
BE 700
G 506Grundkoerper
Non-Telescope Section

GROVE

AUSLEGEREINBAUTEILE
BOOM ATTACHING PARTS

BILDTAFEL
PICTORIAL DISPLAY

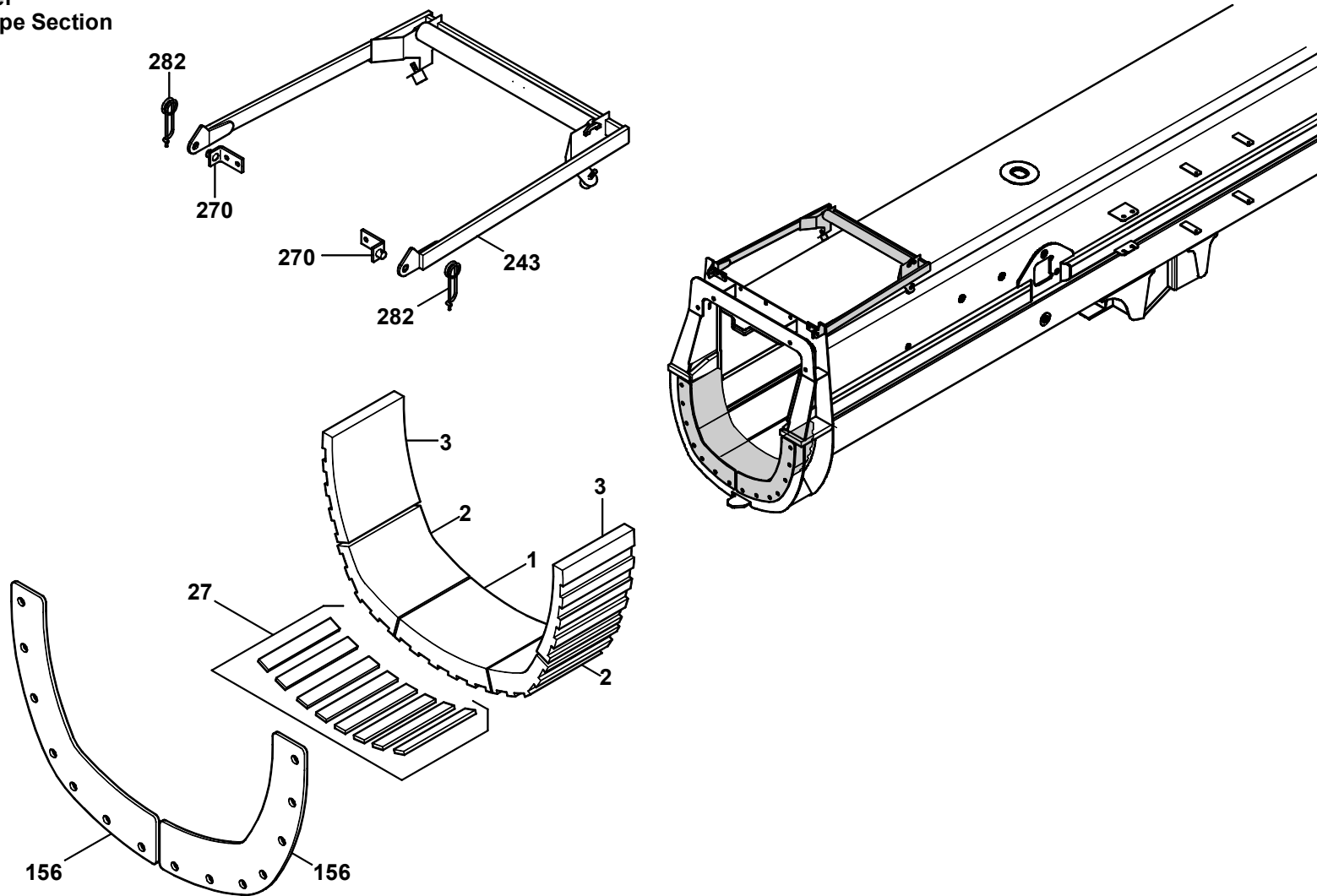
12.01

3057328-ETL N

3/17

GMK 4075
BE 700
G 506

Grundkoerper
Non-Telescope Section

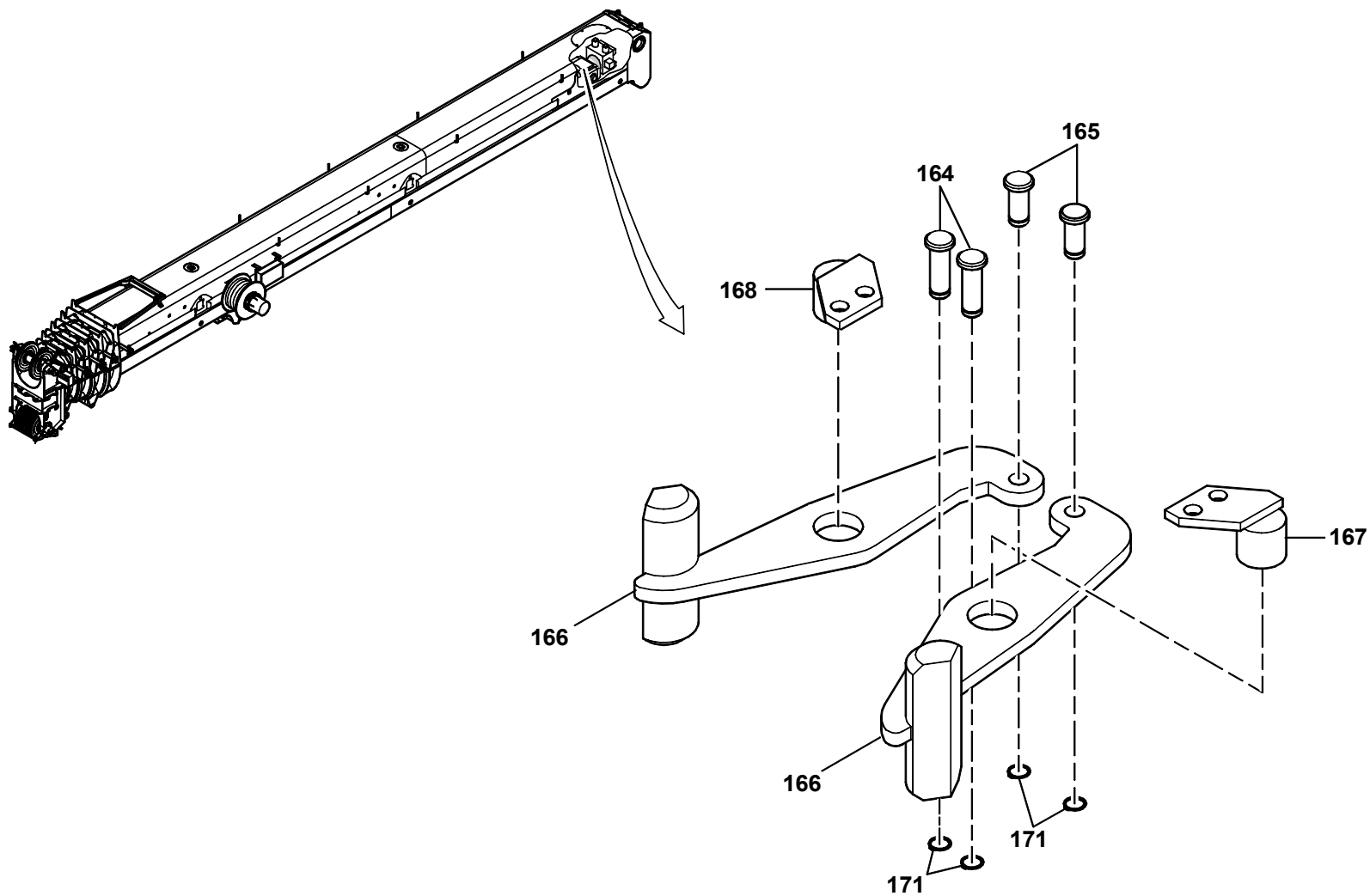


GROVEAUSLEGEREINBAUTEILE
BOOM ATTACHING PARTSBILDTAFEL
PICTORIAL DISPLAY

12.01

3057328-ETL N

4/17

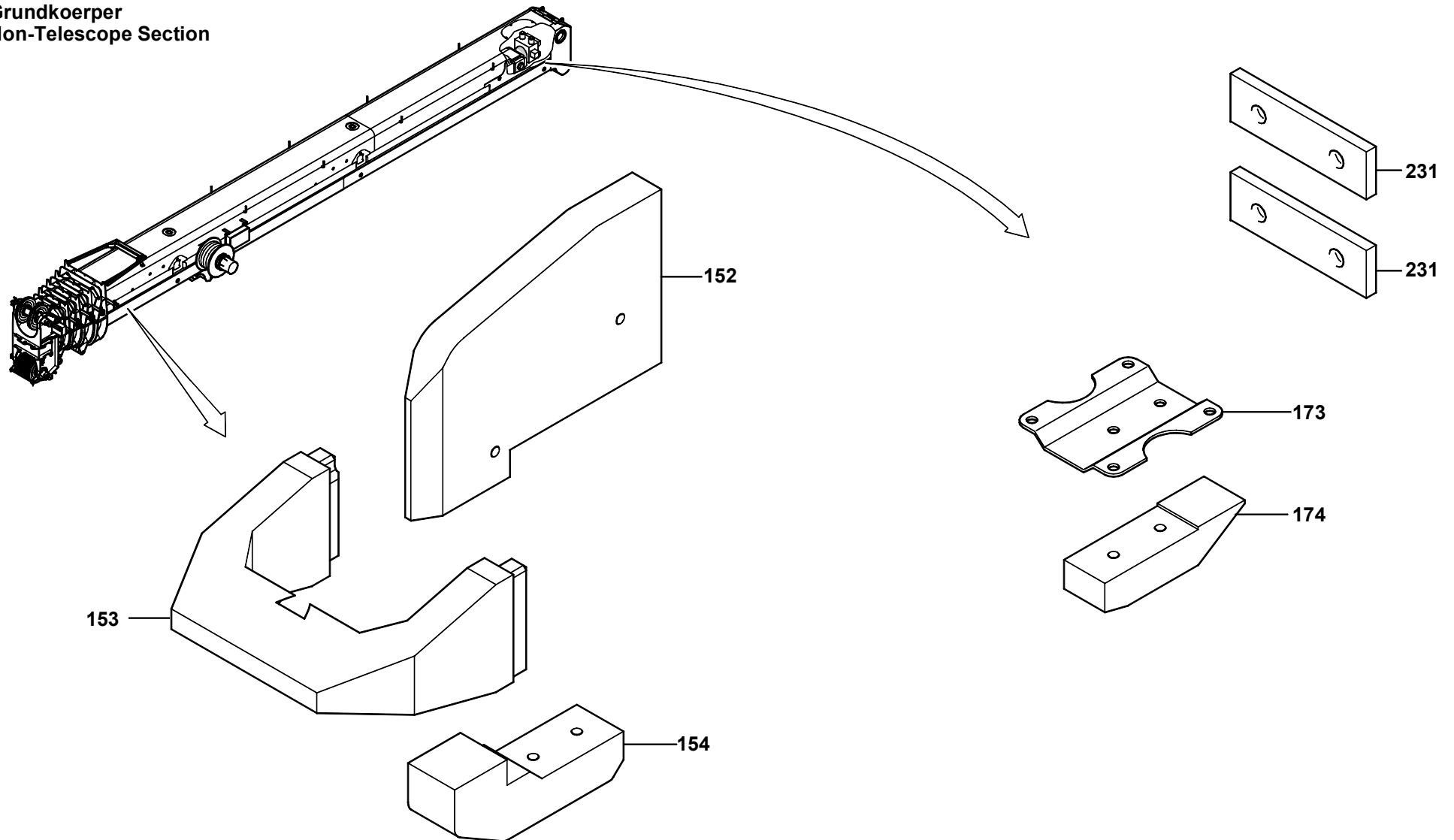
**GMK 4075
BE 700
G 506**Grundkoerper
Non-Telescope Section

GROVEAUSLEGEREINBAUTEILE
BOOM ATTACHING PARTSBILDTAFEL
PICTORIAL DISPLAY

12.01

3057328-ETL N

5/17

GMK 4075
BE 700
G 506Grundkoerper
Non-Telescope Section

GROVE

AUSLEGEREINBAUTEILE
BOOM ATTACHING PARTS

BILDTAFEL
PICTORIAL DISPLAY

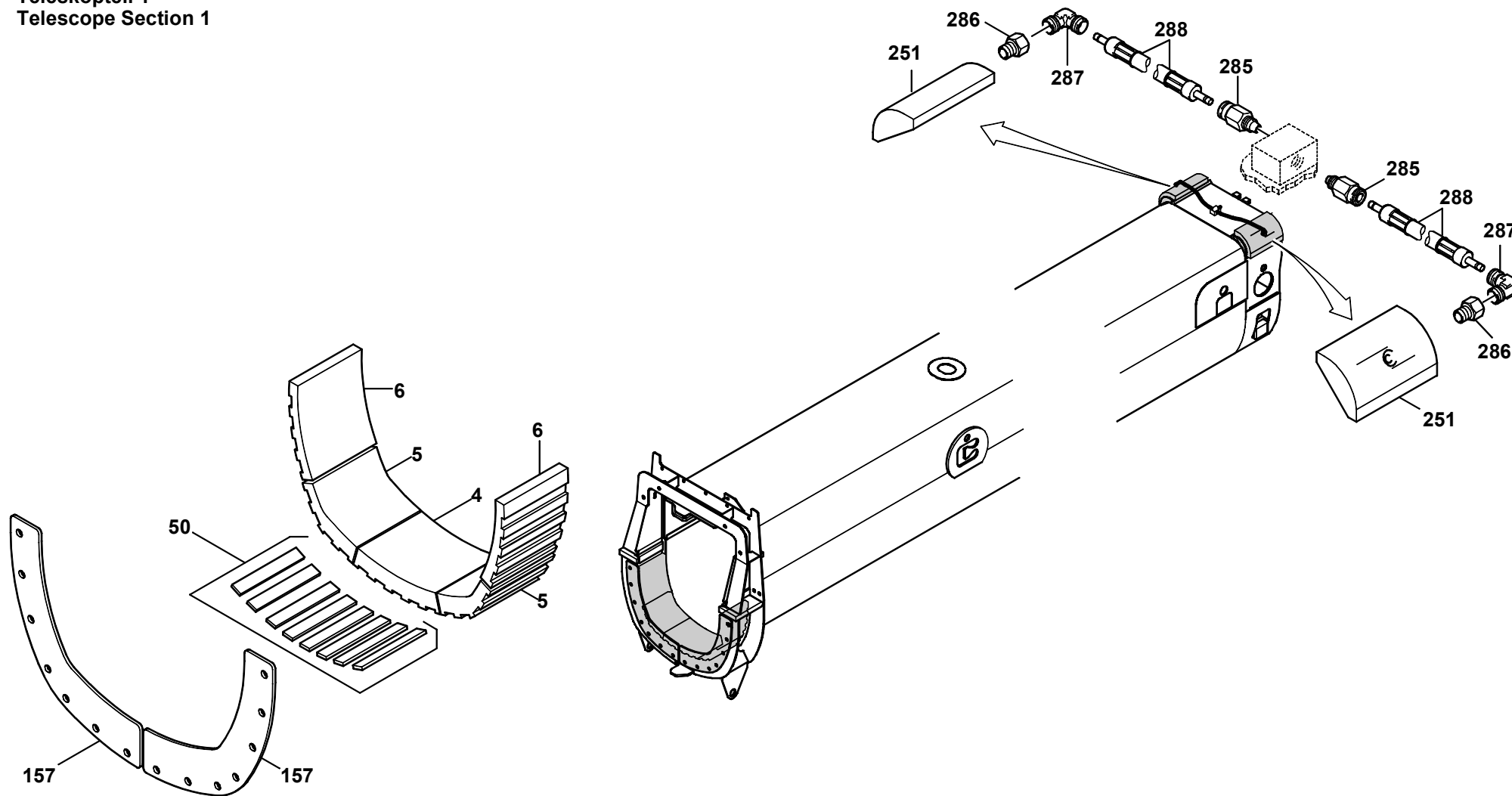
12.01

3057328-ETL N

6/17

GMK 4075
BE 700
G 506

Teleskopteil 1
Telescope Section 1

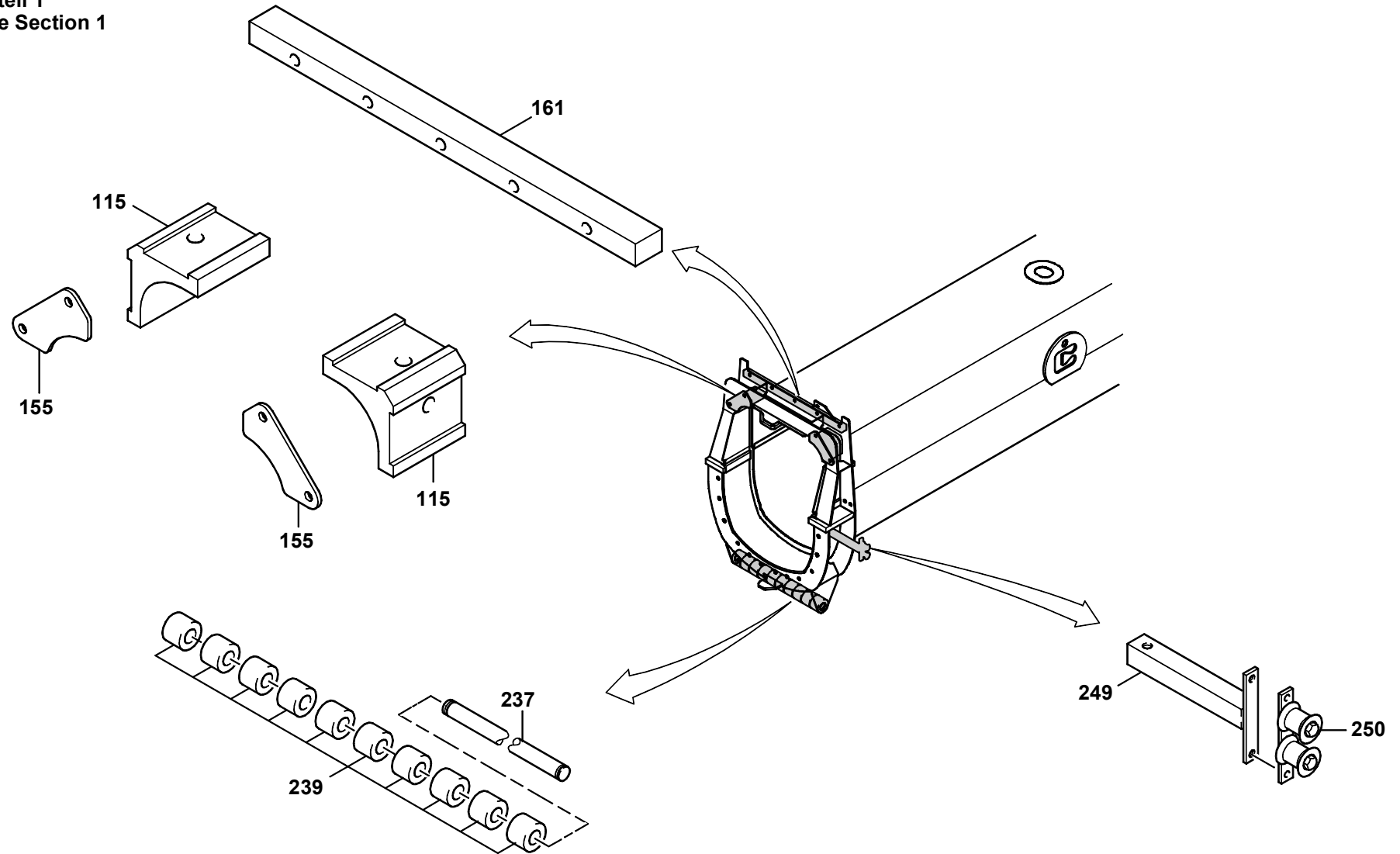


GROVEAUSLEGEREINBAUTEILE
BOOM ATTACHING PARTSBILDТАFЕL
PICTORIAL DISPLAY

12.01

3057328-ETL N

7/17

GMK 4075
BE 700
G 506Teleskopteil 1
Telescope Section 1

GROVE

AUSLEGEREINBAUTEILE
BOOM ATTACHING PARTS

BILDTAFEL
PICTORIAL DISPLAY

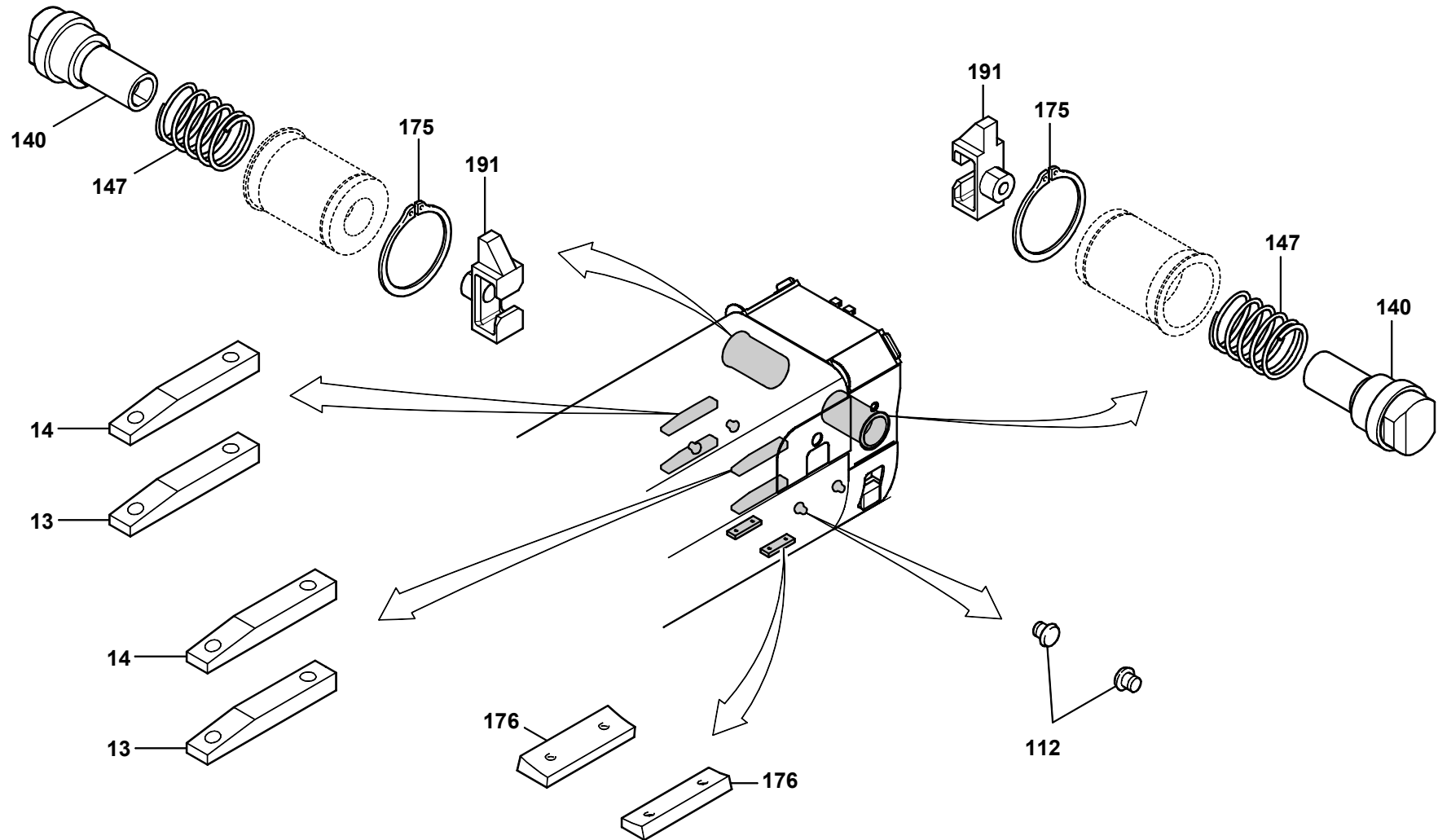
12.01

3057328-ETL N

8/17

GMK 4075
BE 700
G 506

Teleskopteil 1
Telescope Section 1



GROVE

AUSLEGEREINBAUTEILE
BOOM ATTACHING PARTS

BILDTAFEL
PICTORIAL DISPLAY

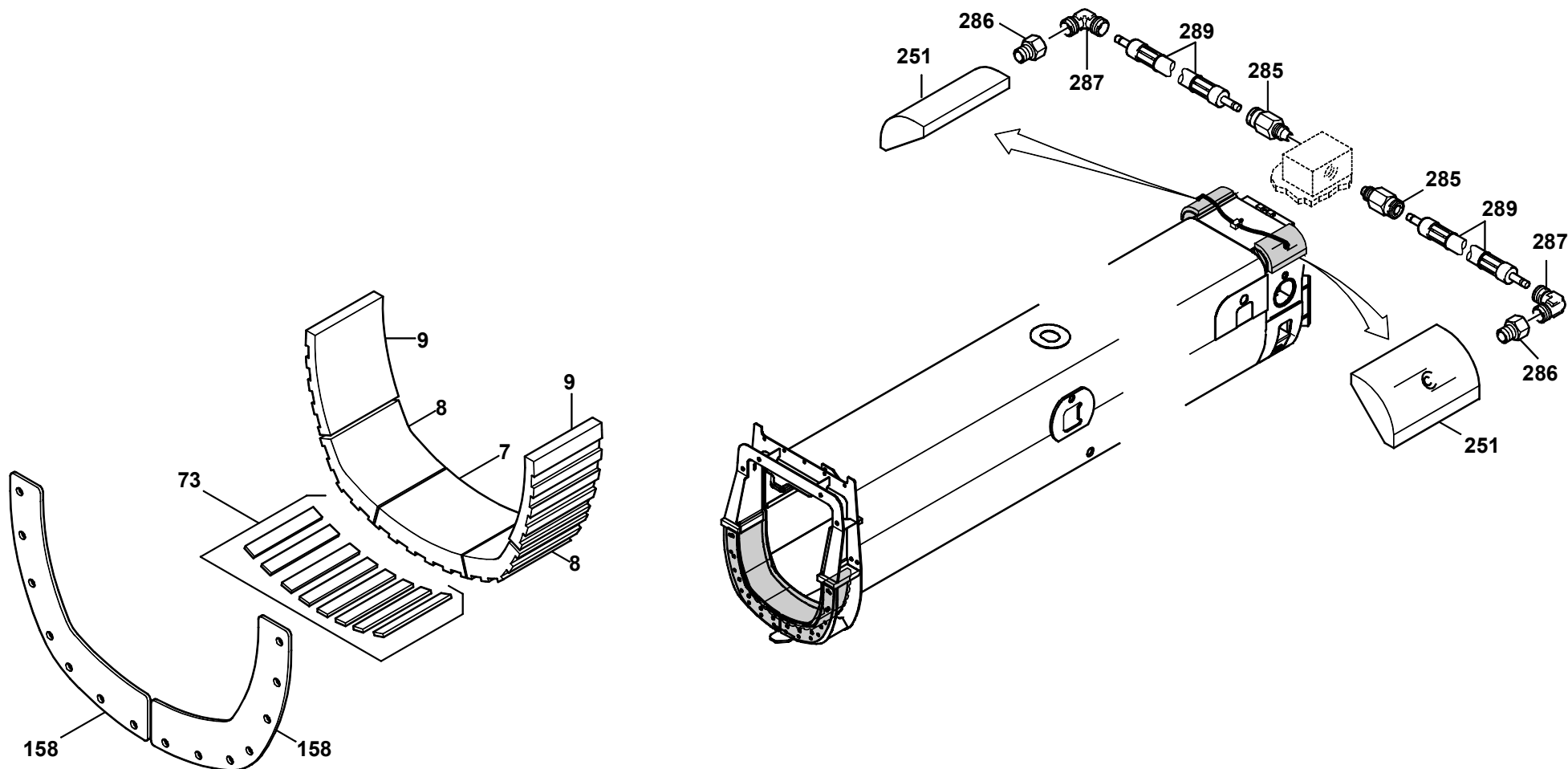
12.01

3057328-ETL N

9/17

GMK 4075
BE 700
G 506

Teleskopteil 2
Telescope Section 2

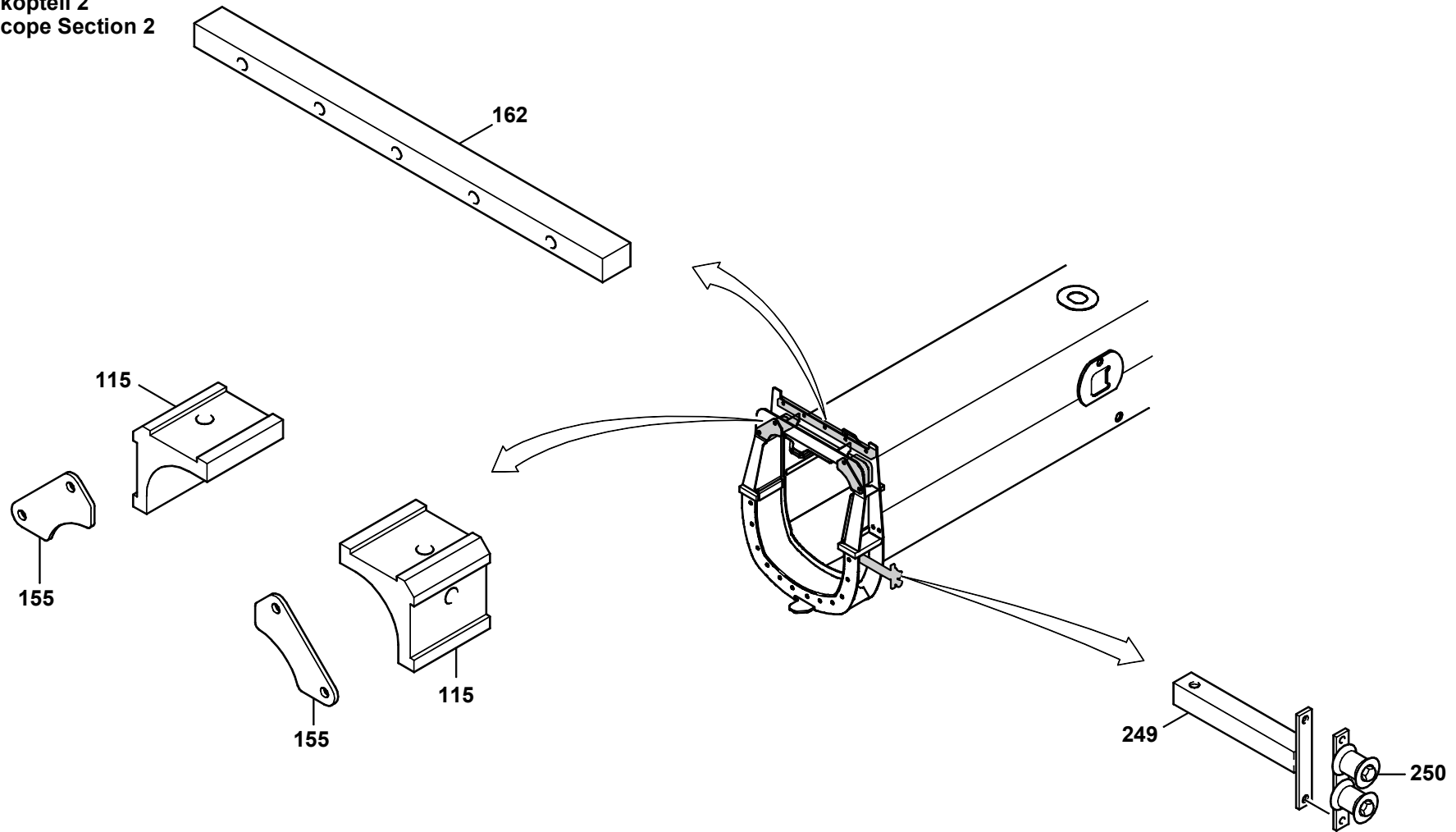


GROVEAUSLEGEREINBAUTEILE
BOOM ATTACHING PARTSBILDTAFEL
PICTORIAL DISPLAY

12.01

3057328-ETL N

10/17

GMK 4075
BE 700
G 506Teleskopteil 2
Telescope Section 2

GROVE

AUSLEGEREINBAUTEILE
BOOM ATTACHING PARTS

BILDTAFEL
PICTORIAL DISPLAY

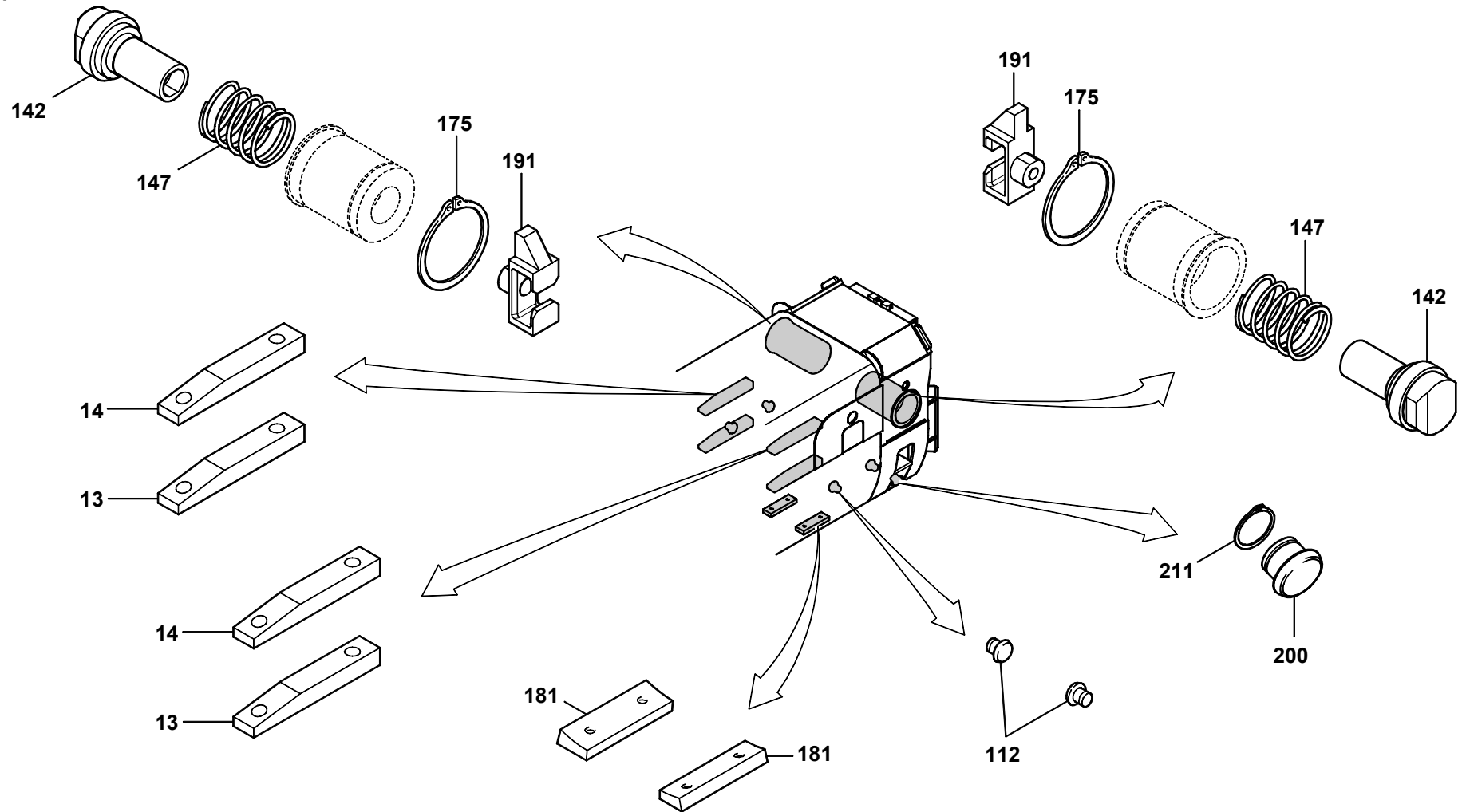
12.01

3057328-ETL N

11/17

GMK 4075
BE 700
G 506

Teleskopteil 2
Telescope Section 2



GROVE

AUSLEGEREINBAUTEILE
BOOM ATTACHING PARTS

BILDTAFEL
PICTORIAL DISPLAY

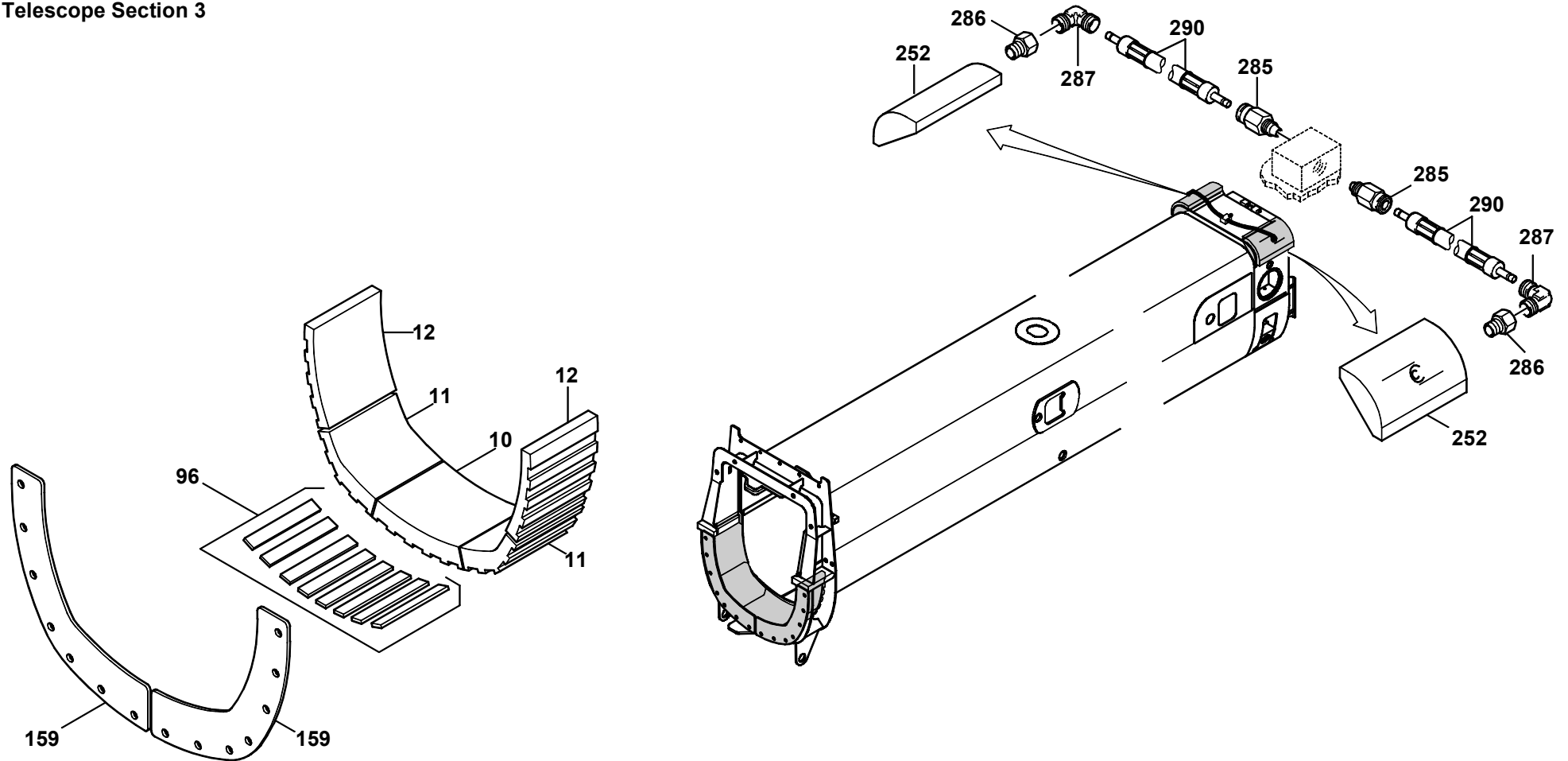
GMK 4075
BE 700
G 506

12.01

3057328-ETL N

12/17

Teleskopteil 3
Telescope Section 3

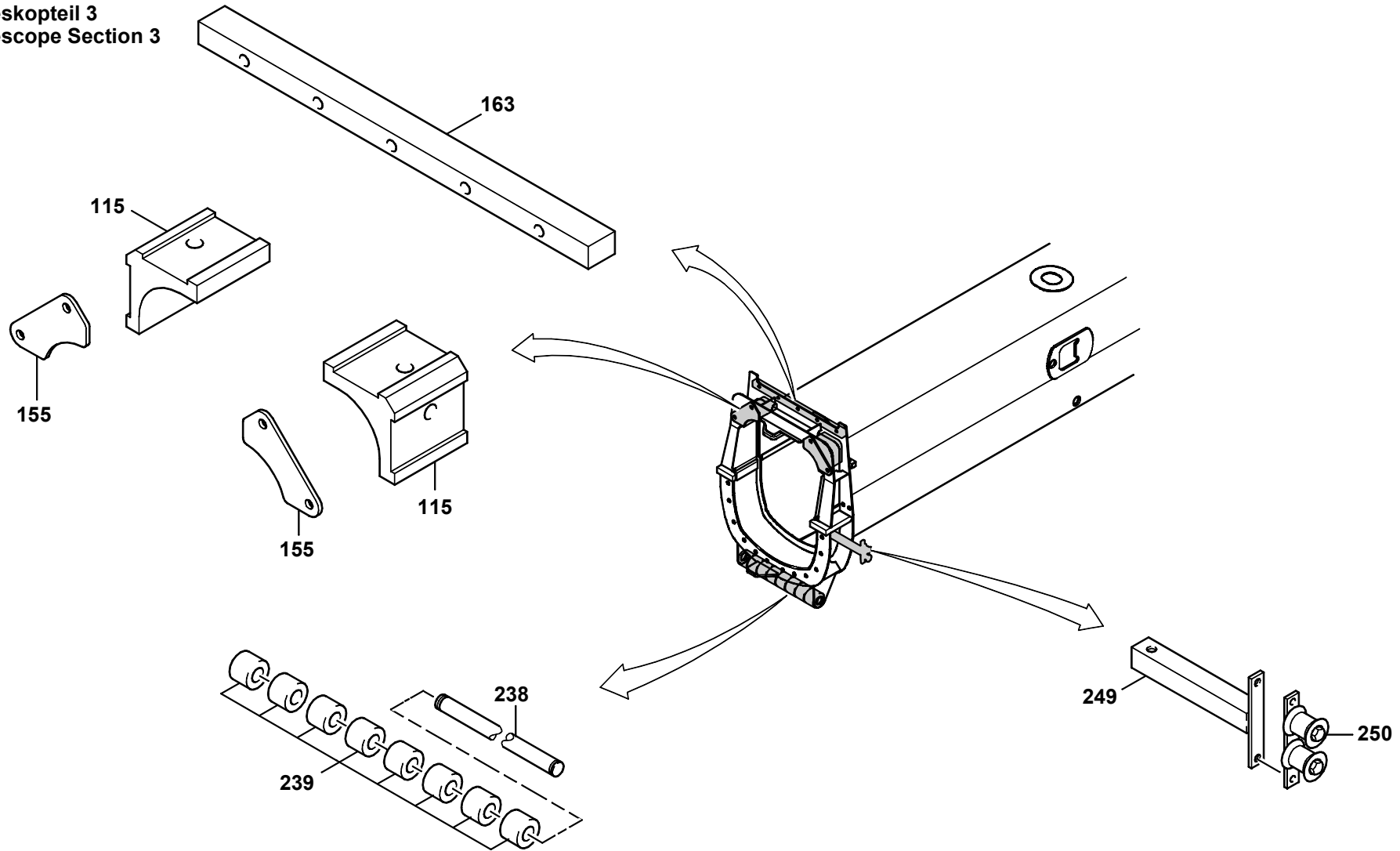


GROVEAUSLEGEREINBAUTEILE
BOOM ATTACHING PARTSBILDTADEL
PICTORIAL DISPLAY

12.01

3057328-ETL N

13/17

GMK 4075
BE 700
G 506Teleskopteil 3
Telescope Section 3

GROVE

AUSLEGEREINBAUTEILE
BOOM ATTACHING PARTS

BILDTAFEL
PICTORIAL DISPLAY

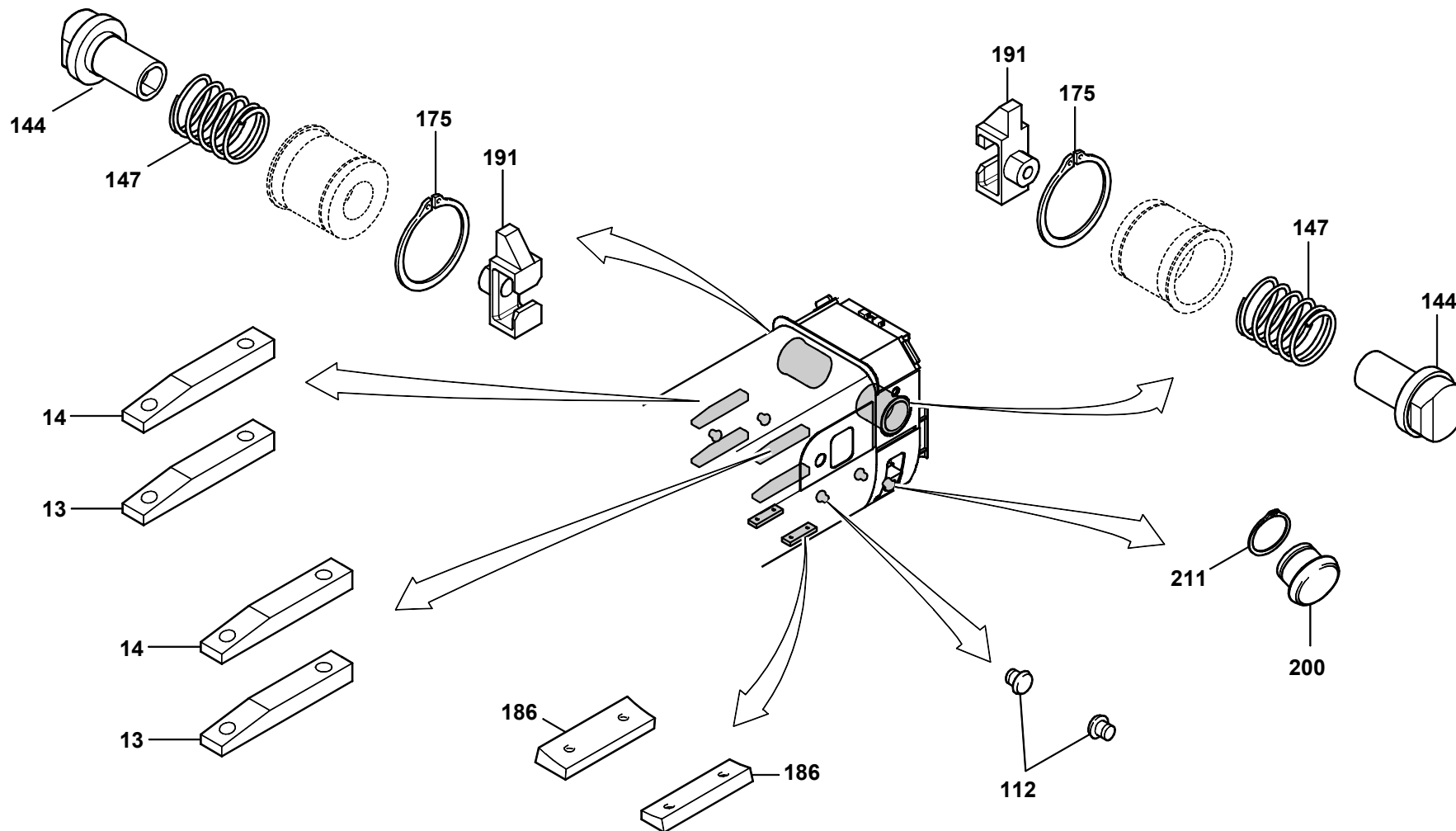
12.01

3057328-ETL N

14/17

GMK 4075
BE 700
G 506

Teleskopteil 3
Telescope Section 3

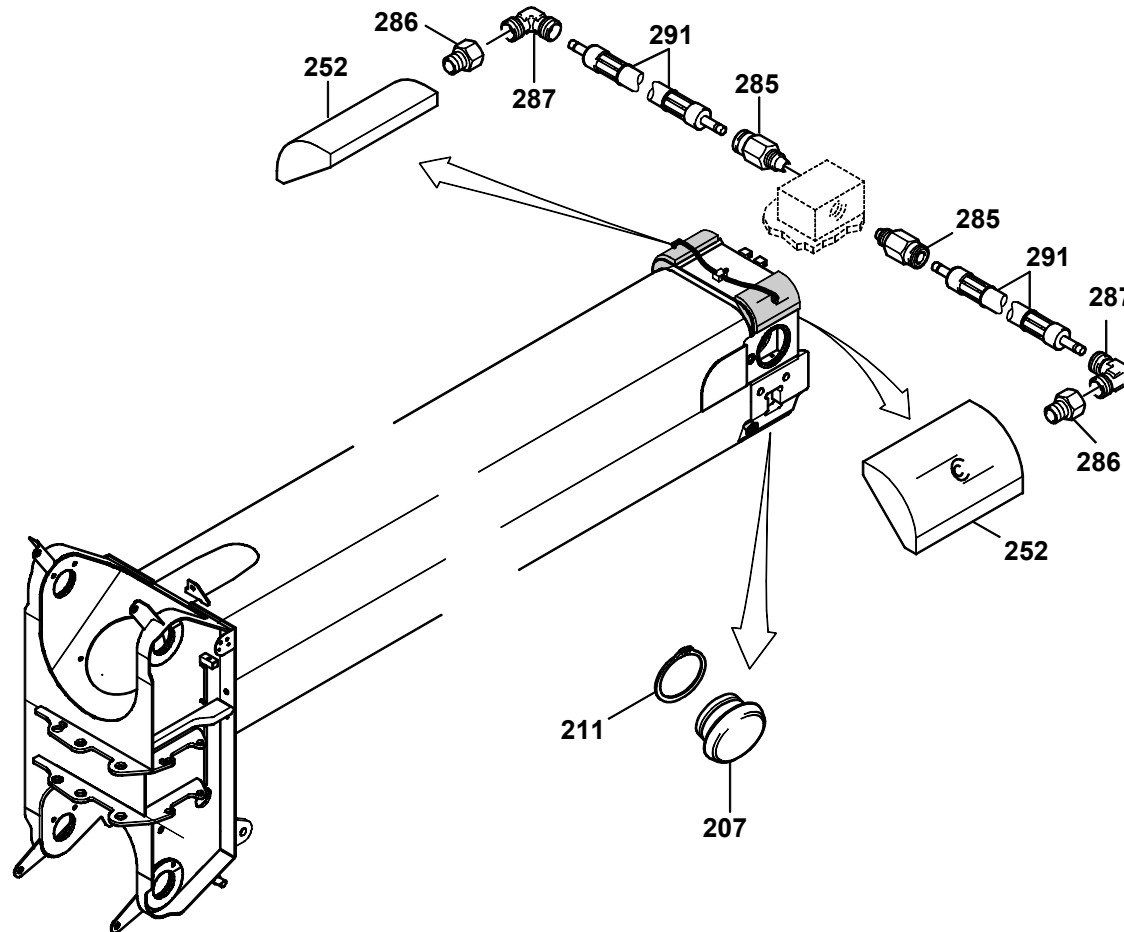


GROVEAUSLEGEREINBAUTEILE
BOOM ATTACHING PARTSBILDТАFEL
PICTORIAL DISPLAY

12.01

3057328-ETL N

15/17

GMK 4075
BE 700
G 506Teleskopteil 4
Telescope Section 4

GROVE

AUSLEGEREINBAUTEILE
BOOM ATTACHING PARTS

BILDТАFEL
PICTORIAL DISPLAY

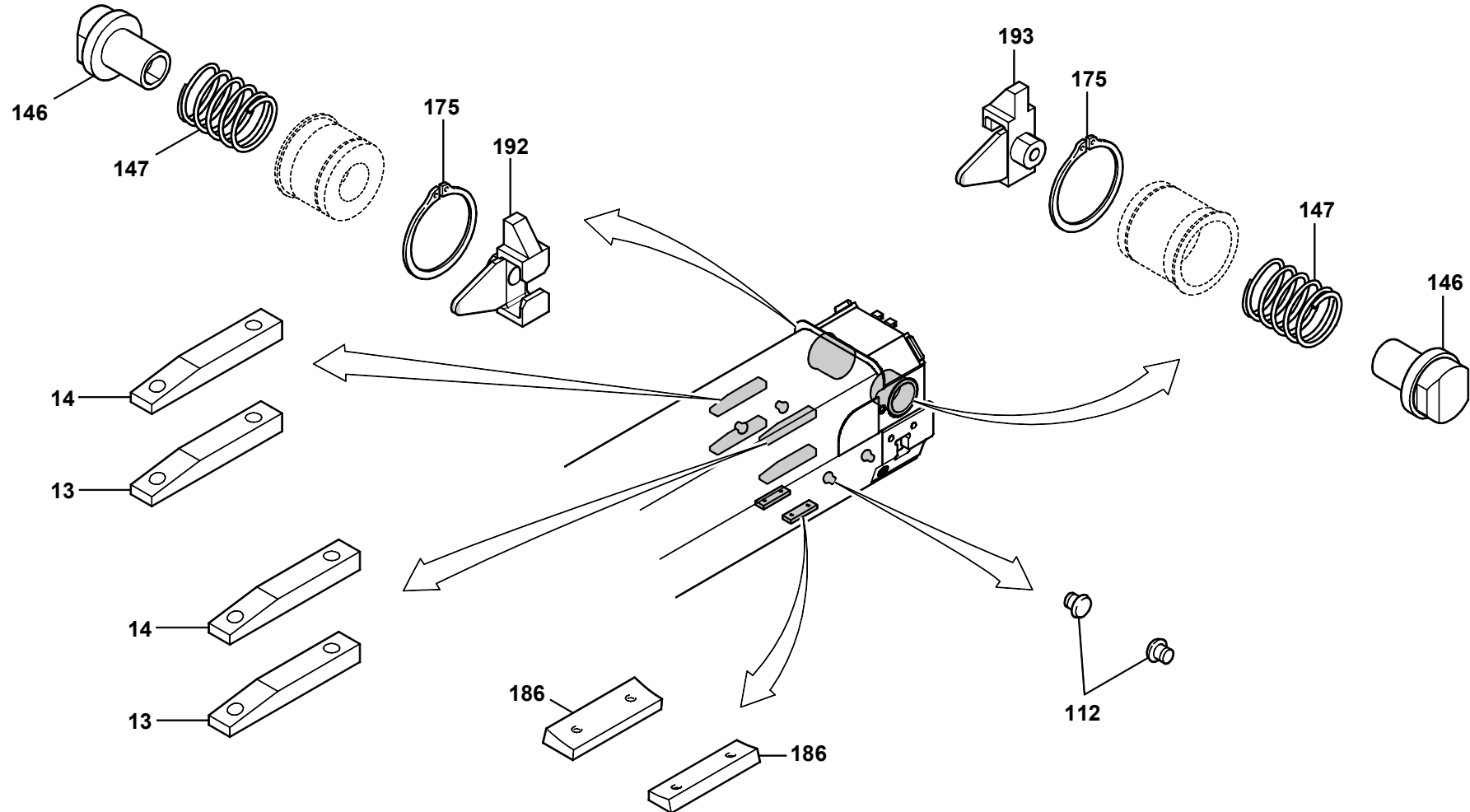
12.01

3057328-ETL N

16/17

GMK 4075
BE 700
G 506

Teleskopteil 4
Telescope Section 4



GROVE

AUSLEGEREINBAUTEILE
BOOM ATTACHING PARTS

BILDTAFEL
PICTORIAL DISPLAY

GMK 4075
BE 700
G 506

12.01

3057328-ETL N

17/17

Teleskopteil 4
Telescope Section 4

